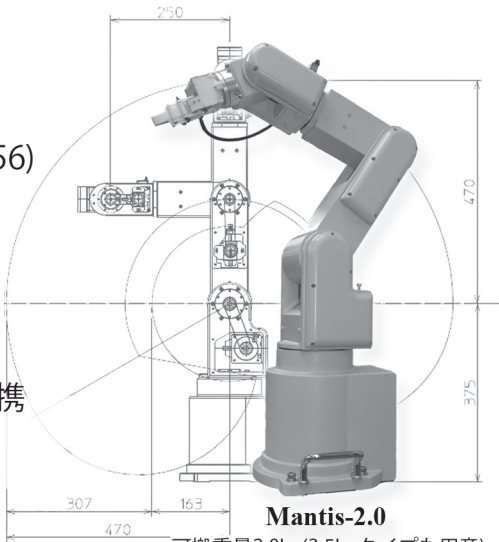


ローコスト 6軸多関節ロボット Mantis-2.0

- 標準ソフトウェア *Fics-V* 搭載
- ホスト制御標準装備
- 32DI/32DO標準装備(最大256/256)
- イーサネット制御対応可能
- ハーモニックギア使用で高精度
- 全軸ABSモータ使用
- ACサーボドライバ本体組込
- 画像処理システムとの容易な連携
- 各種ターミナル用意



Mantis-2.0

可搬重量2.0kg(3.5kgタイプも用意)



タッチパネルターミナルTT8



制御BOX

DYNAX CORPORATION

Software & Robotics <http://dynax-corp.com/> 東京042-360-1621大阪06-6606-4860 FAX042-360-1837